



B A- C 1.25

:

A :

A :

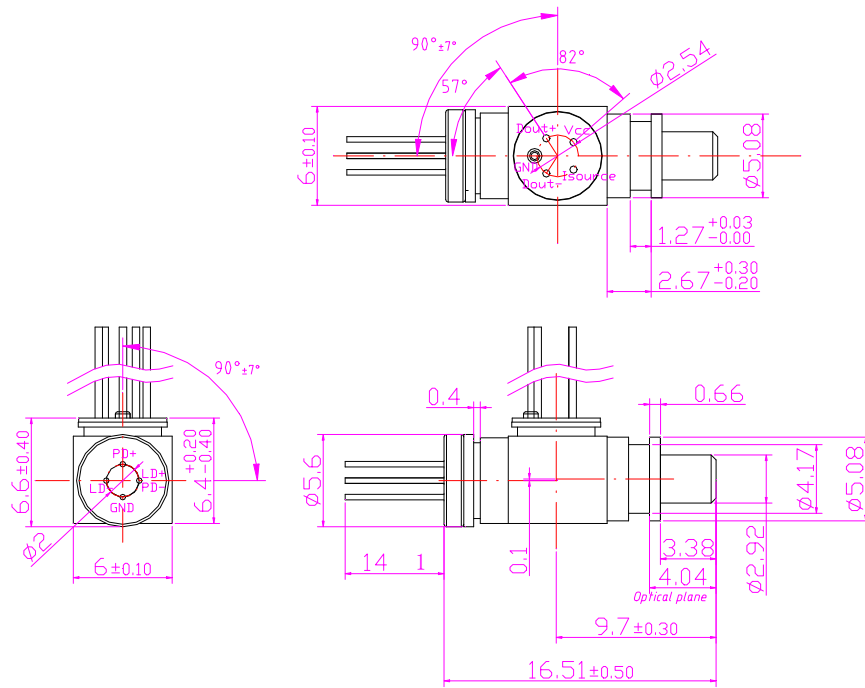
& C (=25 C):

C



C						

A





B

